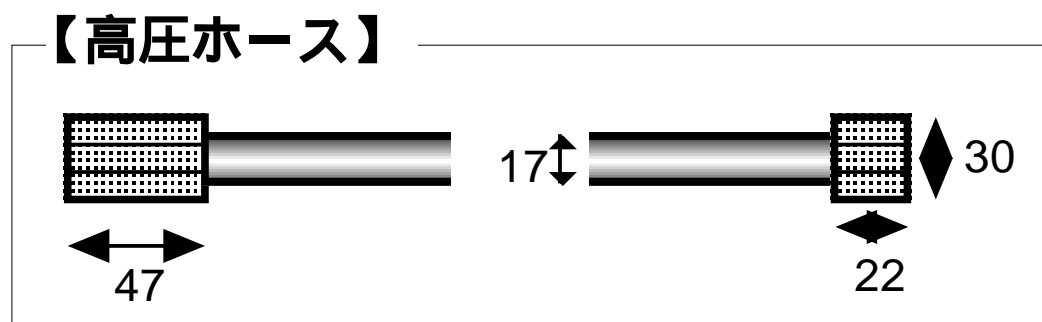
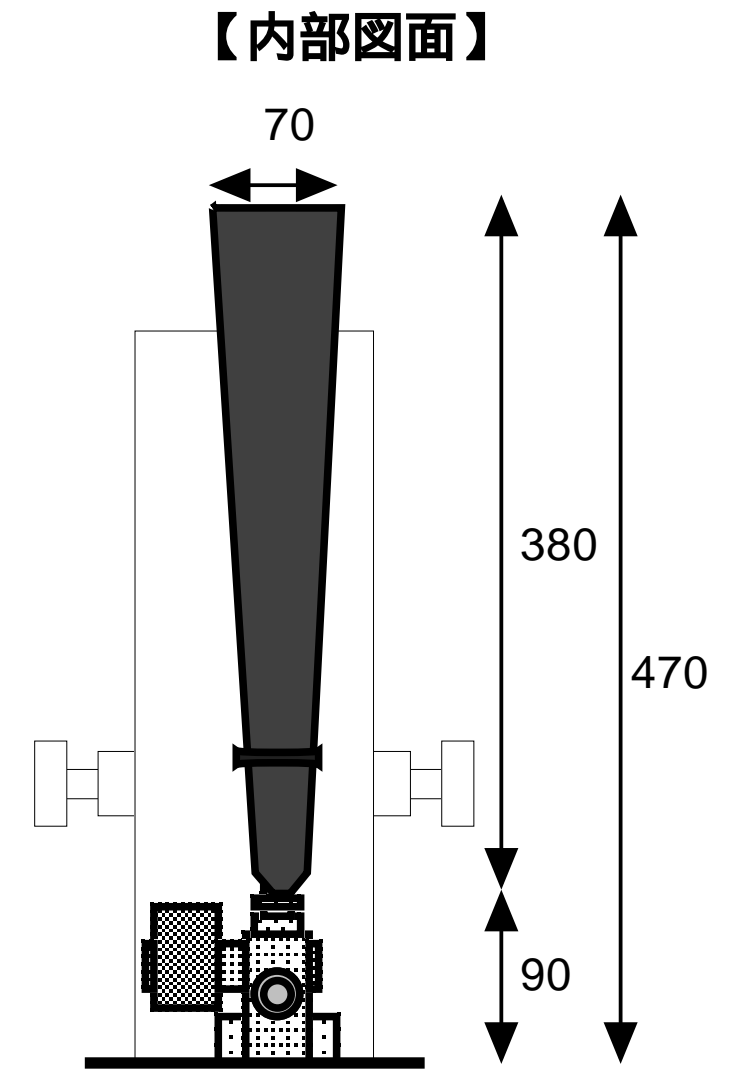
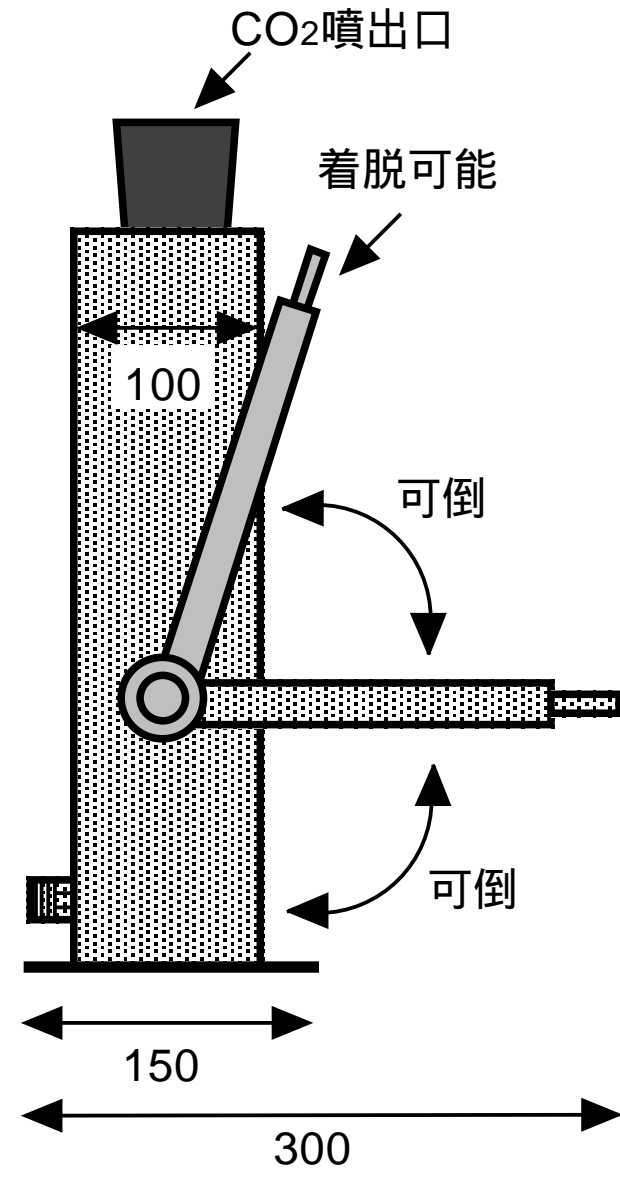
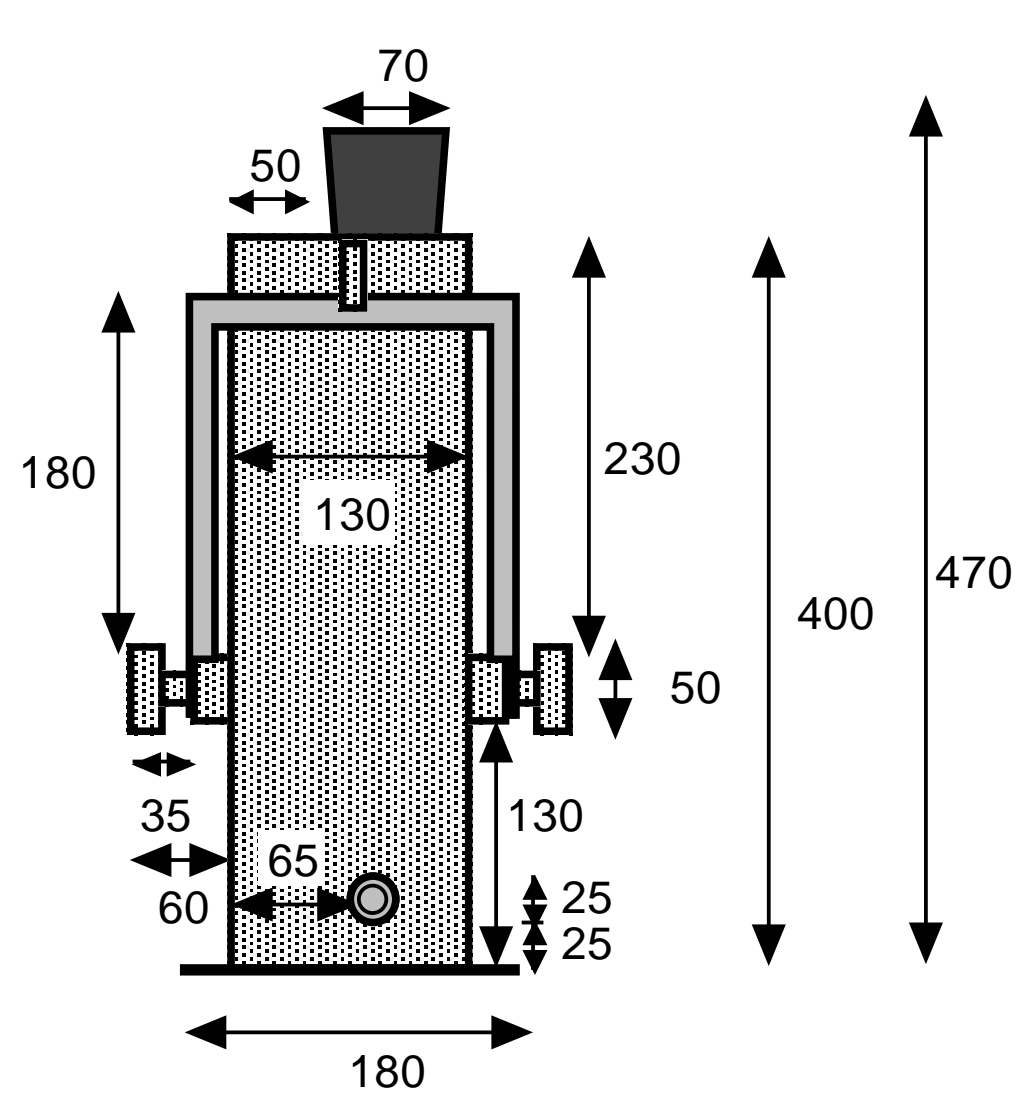


ジェットホーン寸法図面

単位：mm



重さ：約5kg

電源容量
AC 100V 17W

